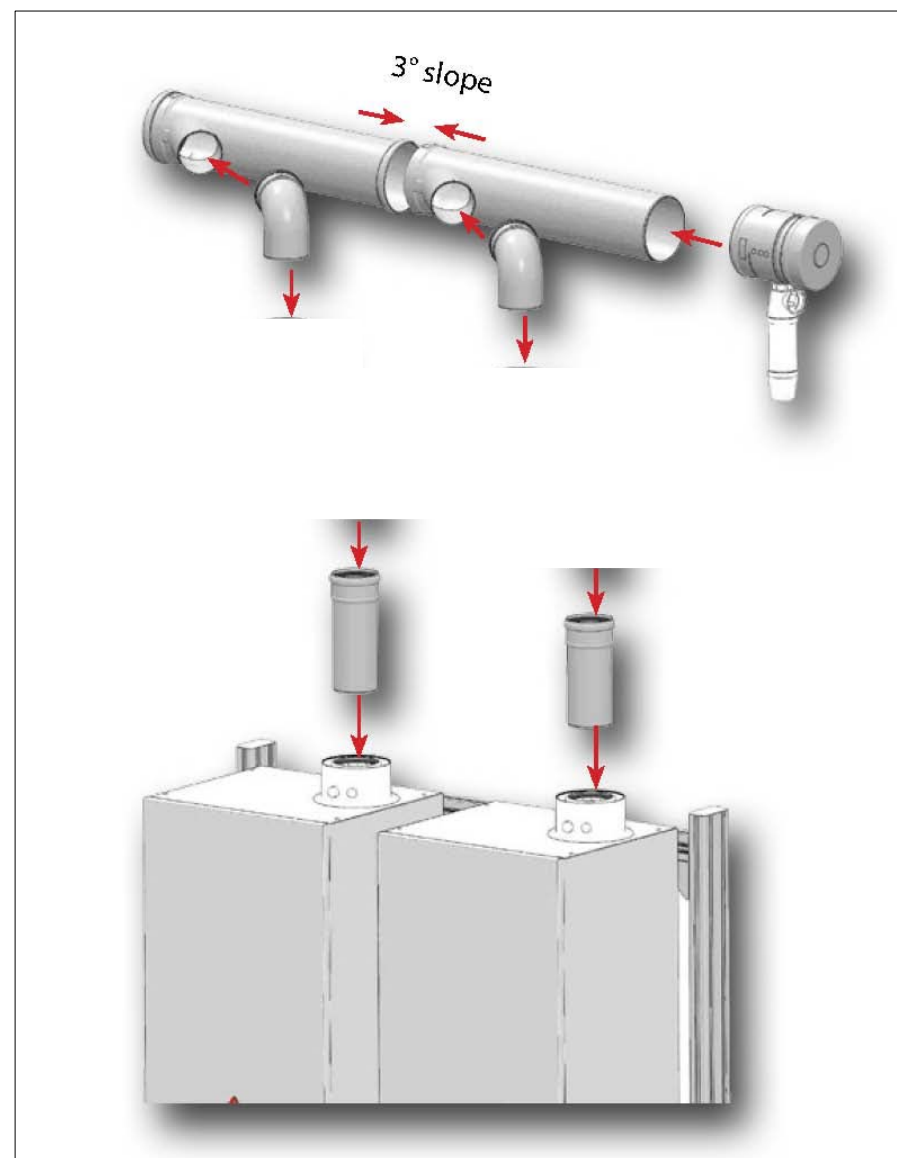
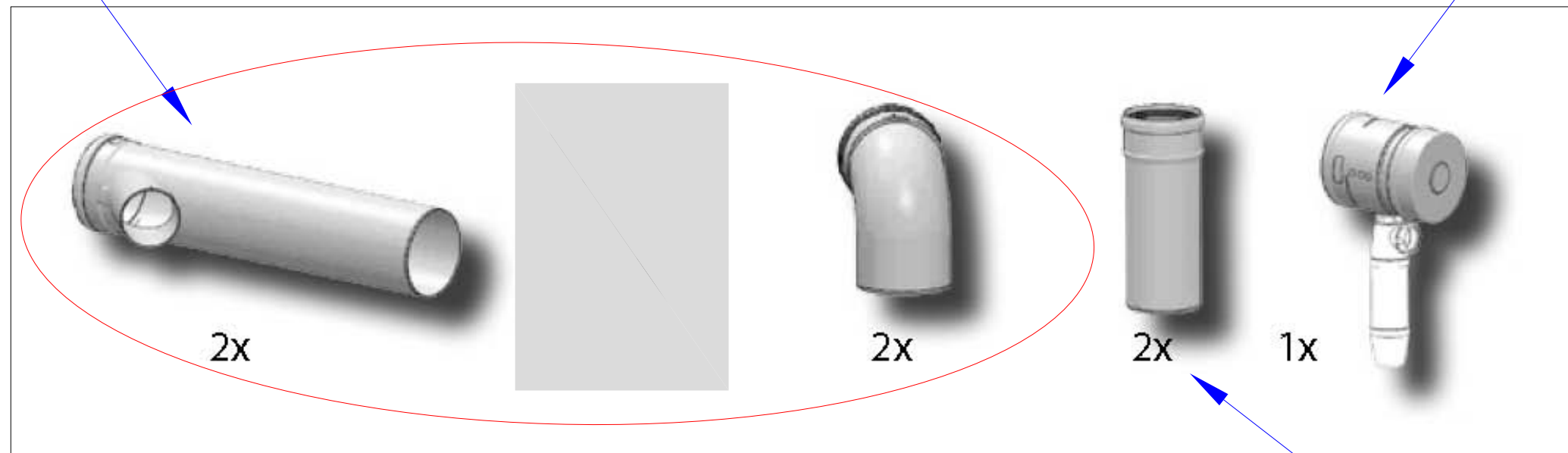


A1002331

537D6445



537D6471

Elenco componenti

- A1002331 Kit fumi cascata 2 caldaie D.150
- 537D6445 Terminale chiuso e sifone DN15
- 537D6471 Tubi distanziali cascata 2 caldaie

